

## 低成本倾角传感器 —— 工品标准 军品技术产品规格书

(Product Specification)

型号：LVT529T

描述：电流输出型双轴倾角传感器



### 生产执行标准参考

- 企业质量体系标准：ISO9001:2015 标准（认证号：328406）
- 倾角传感器生产标准：GB/T 191 SJ 20873-2003 倾斜仪、水平仪通用规范
- 倾角传感器计量院校准标准：JJF1119-2004 电子水平仪校准规范
- 陀螺加速度测试标准：QJ 2318-92 陀螺加速度计测试方法
- 光纤陀螺仪测试方法：GJB 2426A-2004
- 产品环境试验检测标准：GJB150
- 电磁抗干扰试验标准：GB/T 17626
- 版本：VT(2018-2019)
- 修订日期：2018.02.1



## LVT529T-电流输出型双轴倾角传感器

## 一、产品介绍

LVT529T 型倾角传感器是零零传感开发的一款低成本电流输出型 MEMS 传感器，输出电流 4~20mA,0~20mA,0~24mA 可选，内置最新的微机电倾角单元，体积小、功耗低，工作温度达到工业级别-40~+85℃。能实时输出姿态倾角，精度可达 0.3°。

抗干扰能力强，可适应恶劣的工业环境，产品使用简单，操作方便，是角度测量领域的理想选择。

## 二、主要特性

- 双轴倾角检测
- 量程 0~±180° (可选)
- 输出接口 4~20mA (可选)
- 工作电压 DC9~36V
- 尺寸(L55\*W37\*H24mm) (可定制)
- 高抗振性能>3500g
- 全范围精度 0.3°
- 波特率 2400-115200(可选)
- 宽温工作-40~+85℃
- 防护等级 IP67

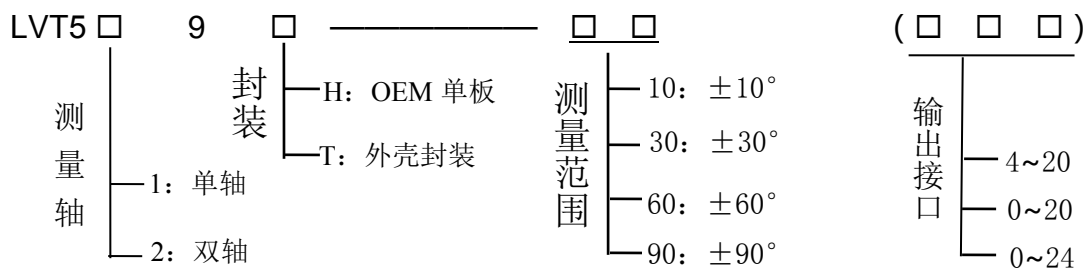
## 三、产品应用

- 高压电线塔杆监测
- 铁路机车监测
- 高空作业车
- 云台调平
- 船舶航行姿态测量
- 基于倾斜监测
- 卫星太阳能天线定位
- 医疗设备
- 各种工程机械角度控制
- 高精度激光平台设备



## LVT529T-电流输出型双轴倾角传感器

## 产品订购信息



例如：LVT529T—60- ( 0~24mA ) : 双轴/外壳封装/ $\pm 60^\circ$ 测量范围/0~24mA 输出电流；默认水平向上安装，需其他安装方式，参照“产品安装示意图”，订购时备注。

## 产品性能指标

参数	条件	LVT528T-10	LVT528T-30	LVT528T-60	LVT528T-90	单位
测量范围		$\pm 10$	$\pm 30$	$\pm 60$	$\pm 90$	$^\circ$
测量轴		X、Y 轴	X、Y 轴	X、Y 轴	X、Y 轴	
零点温度漂移	-40 ~ +85 $^\circ\text{C}$	$\pm 0.01$	$\pm 0.01$	$\pm 0.01$	$\pm 0.01$	$^\circ/\text{C}$
灵敏度温度系数	-40 ~ +85 $^\circ\text{C}$	$\leq 150$	$\leq 150$	$\leq 150$	$\leq 150$	ppm/ $^\circ\text{C}$
频率响应		100	100	100	100	Hz
分辨率	带宽 5Hz	0.05	0.05	0.05	0.05	$^\circ$
精度	-40 ~ +85 $^\circ\text{C}$	0.3	0.3	0.3	0.3	$^\circ$
长期稳定性	-40 ~ +85 $^\circ\text{C}$	$< 0.2$				$^\circ$
上电启动时间		0.2	0.2	0.2	0.2	s
响应时间		0.01	0.01	0.01	0.01	s
平均工作时间	$\geq 55000$ 小时/次					
抗冲击	3500g, 0.5ms, 3 次/轴					
抗震动	10grms、10 ~ 1000Hz					
绝缘电阻	$\geq 100\text{M}\Omega$					
防水等级	IP67					
电缆线	标配 1.5 米长度、耐磨、防油、宽温、屏蔽电缆线 5*0.2					
重量	75g ( 不含包装盒 )					

\* 本性能参数只列出 $\pm 10^\circ$ 、 $\pm 30^\circ$ 、 $\pm 60^\circ$ 、 $\pm 90^\circ$  系列以作参考，其它测量范围请以最相邻参数为参考。

## LVT529T-电流输出型双轴倾角传感器

### 电气指标

参数	条件	最小值	典型值	最大值	单位
供电电压		9	12	36	V
工作电流			35		mA
工作温度		-40		+85	°C
存储温度		-55		+100	°C

### 名词解释：

**分辨率：** 是指传感器在测量范围内能够检测和分辨出的被测量的最小变化值。

**绝对精度：** 绝对精度是指在常温条件下, 对传感器的绝对线性度、重复性、迟滞、零点偏差、及横轴误差的综合误差。

**长期稳定性：** 长期稳定性是指传感器在常温条件下, 经过一年的长期工作下最大值与最小值之的偏差。

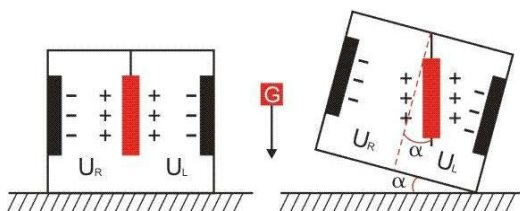
**响应时间：** 响应时间是传感器在一旦的角度变化时, 传感器输出达到标准值所需的时间。

### 机械特性

连接器	引线(1.5m)
防护等级	IP67
外壳材质	铝合金磨沙氧化
安装	三颗 M4 螺丝

### 工作原理

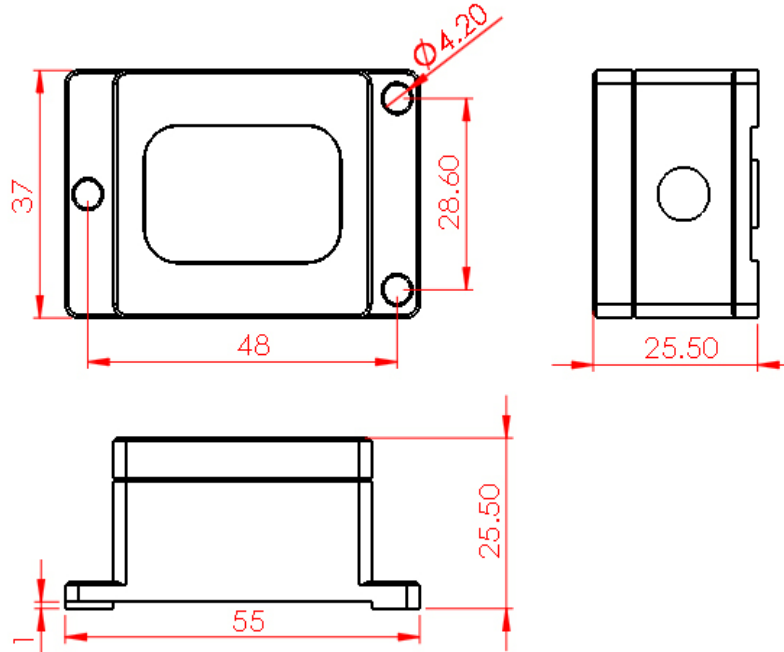
采用欧洲进口核心控制单元, 采用电容微型摆锤原理。利用地球重力原理, 当倾角单元倾斜 时, 地球重力在相应的摆锤上会产生重力的分量, 相应的电容量会变化, 通过对电容量处量 放大, 滤波, 转换之后得出倾角。



$U_R$ ,  $U_L$ 分别为摆锤的左极板和右极板与其各自对应电极间的电压, 当倾角传感器倾斜时,  $U_R$ ,  $U_L$ 会按照一定规律变化, 所以  $\int (U_R, U_L)$  是关于倾角  $\alpha$  的函数:  $\alpha = \int (U_R, U_L)$

## LVT529T-电流输出型双轴倾角传感器

### 产品尺寸图(单位 : mm)



**默认水平向上安装：**安装时应保持传感器安装面与被测目标面平行；安装方式请参考旋转示意图。需其他安装方式，参照“产品安装示意图”，订购时备注。

### 产品电气连接

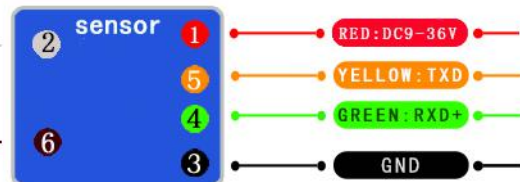
#### RS232连线图

X 轴信号线输出 如: 4~20mA

WHITE: X

Y 轴信号线输出 如: 4~20mA

BROWN: Y

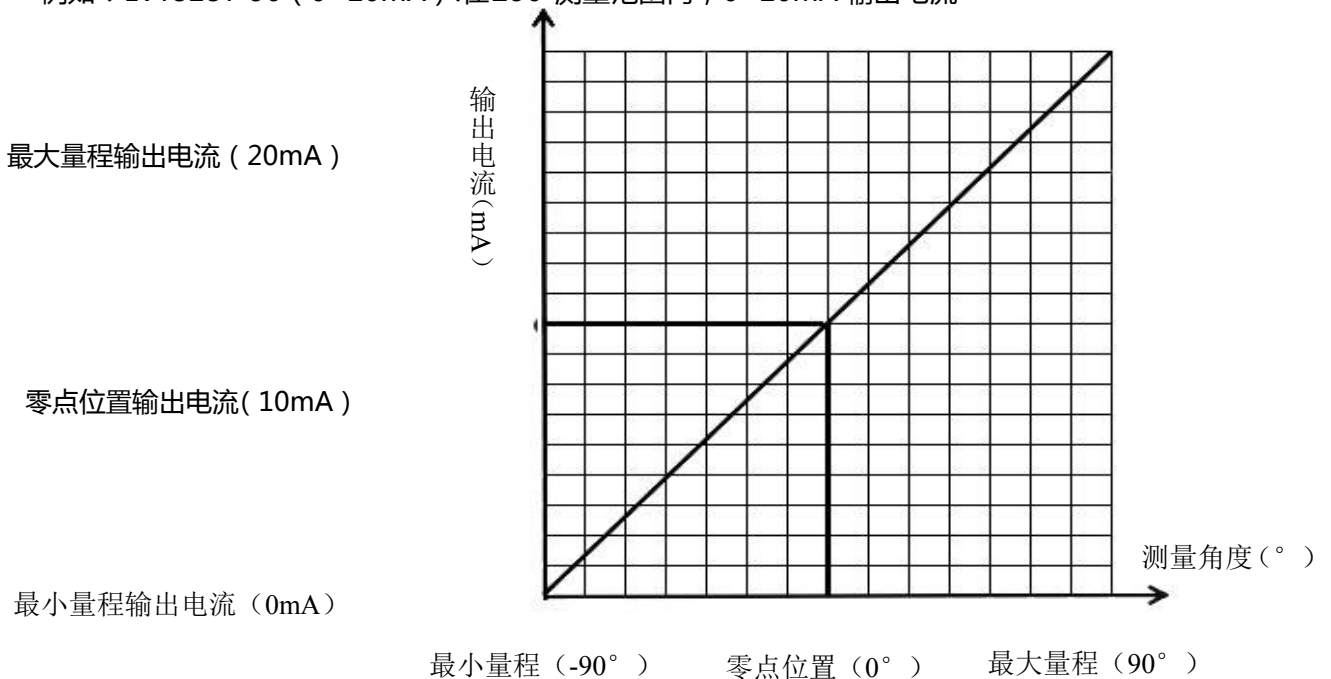


线色	红	黑	绿	黄	白	棕
RS232	VCC	GND	RXD	TXD	Out X	Out Y
TTL	VCC	GND	RXD	TXD	Out X	Out Y

## LVT529T-电流输出型双轴倾角传感器

LVT528T 输出标准电流 4~20mA, 0~20mA, 0~24mA, 对应角度测量的最小量程和最大量程; 计算角度是只要按照比率即可得到相应的角度值:

例如: LVT528T-90 (0~20mA): 在±90°测量范围内, 0~20mA 输出电流



### 电流输出与角度计算公式

电流输出与角度换算公式:

$$\text{Inclination angle} = \text{Sensitivity} * (\text{Vout} - \text{Voffset})$$

当前倾斜角

Vout: 传感器输出电流值, 单位 mA

Voffset: 传感器零点位置输出电流值 (通常为 10mA)

Sensitivity: 传感器灵敏度, 传感器灵敏度为传感器倾角变化时对应的电流的变化比例

例如: 传感器量程为±90°, 对应的电流变化为 0~20mA, 则传感器灵敏度为 9

$$90 - (-90) = \text{Sensitivity} * (20 - 0)$$

例如: 当前输出电流 15mA, 则对应的倾斜角度为 45 度

$$45 = 9 * (15 - 10)$$

## 调试软件

可以在零零传感科技官方网站上下载倾角罗盘调试助手进行初步模拟量范围设置，如果您希望直接访问倾角传感器，可以通过倾角传感器的通信协议和大众版的串口调试助手访问，这样传感器可以方便的集成到您的系统中。



设备型号：选择对应的产品型号

串口端口：选择设备对应的 COM 口

设备地址：填入传感器当前地址码，出厂默认是 00

波特率：选择传感器当前波特率，出厂默认是 9600

状态监测：连接串口，点击开始，进行数据采集

状态设置：对传感器功能参数进行设置