

## 工业控制倾角开关 —— 工品标准 军品技术

### 产品规格书 (Product Specification)

型号：LCT544T

描述：继电器输出型单轴双路倾角开关



### 生产执行标准参考

- 企业质量体系标准：ISO9001:2015 标准 (认证号：328406)
- 倾角传感器生产标准：GB/T 191 SJ 20873-2003 倾斜仪、水平仪通用规范
- 倾角传感器计量院校准标准：JJF1119-2004 电子水平仪校准规范
- 陀螺加速度测试标准：QJ 2318-92 陀螺加速度计测试方法
- 光纤陀螺仪测试方法：GJB 2426A-2004
- 产品环境试验检测标准：GJB150
- 电磁抗干扰试验标准：GB/T 17626
- 版本：VT(2018-2019)
- 修订日期：2018.02.18

## 一、产品介绍

LVT544T 是零零传感开发的一款继电器输出型倾角开关，内置一组继电器输出电路。当倾角大于预设的报警阈值时，将输出一个无缘触点继电器信号（驱动电流 1A），驱动电磁阀进行相对应的液压支腿调平，报警阈值在出厂时经过标定，用户也可自行设置报警角度阈值。

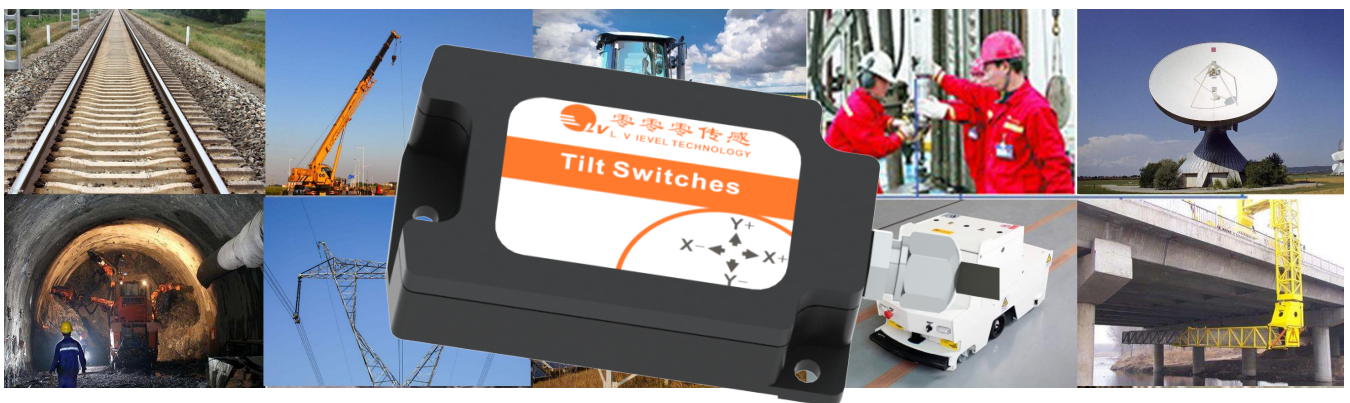
产品设计精密、可靠，集成了短路、瞬间高压、极性、浪涌等全面保护功能，适应各种恶劣工业环境。

## 二、主要特性

- 单轴倾角检测（ $0 \sim \pm 180^\circ$ ）
- 默认报警阈值  $5^\circ$ （可选）
- 继电器输出（常开型、常闭型可选）
- 工作电压 DC9~36V
- 尺寸(L75\*W42\*H24.5mm)（可定制）
- 高抗振性能  $> 3500g$
- 全范围精度  $0.1^\circ$
- 波特率 2400-115200(可选)
- 宽温工作  $-40 \sim +85^\circ\text{C}$
- 防护等级 IP67

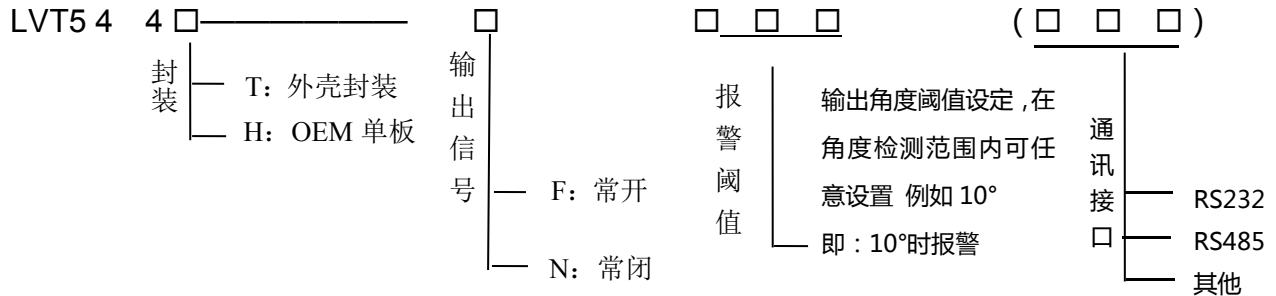
## 三、产品应用

- 高压电线塔杆监测
- 铁路机车监测
- 高空作业车
- 云台调平
- 船舶航行姿态测量
- 基于倾斜监测
- 卫星太阳能天线定位
- 医疗设备
- 各种工程机械角度控制
- 高精度激光平台设备



## LVT544T-继电器输出型单轴双路倾角开关

## 产品订购信息



**例如：** LVT544T - F - 10 (232) 单轴/双路/外壳封装/继电器常开输出/10°报警,232 通讯；**默认水平向上安装**，需要其它安装方式，参照“产品安装示意图”，订购时备注。

**备注：**1、出厂默认报警阈值：±10°（可选）

2、常开常闭解释：F（常开输出）平时状态常开，超过报警阈值就闭合。

## 产品性能指标

参数	条件	LVT544T	单位
测量范围		0~±180	°
测量轴		X(Y)轴	
报警轴		X(Y)轴	
频率响应		100	Hz
分辨率	带宽 5Hz	0.02	°
长期稳定性	-40 ~ +85°C	<0.12	°
上电启动时间		0.5	s
输出信号	继电器（常开或常闭）输出，可同时 RS232、RS485、TTL 通讯等（可选）		
平均工作时间		≥55000 小时/次	
抗冲击		3500g,0.5ms,3 次/轴	
抗震动		10grms、10 ~ 1000Hz	
绝缘电阻		≥100MΩ	
防水等级		IP67	
电缆线	标配 1.5 米长度、耐磨、防油、宽温、屏蔽电缆线 8*0.2		

## LVT544T-继电器输出型单轴双路倾角开关

### 电气指标

参数	条件	最小值	典型值	最大值	单位
工作电压		9	12	36	V
工作电流			40		mA
工作温度		-40		+85	°C
存储温度		-55		+100	°C

### 名词解释：

**分辨率：** 是指传感器在测量范围内能够检测和分辨出的被测量的最小变化值。

**绝对精度：** 绝对精度是指在常温条件下, 对传感器的绝对线性度、重复性、迟滞、零点偏差、及横轴误差的综合误差。

**长期稳定性：** 长期稳定性是指传感器在常温条件下, 经过一年的长期工作下最大值与最小值之的偏差。

**响应时间：** 响应时间是传感器在一旦的角度变化时, 传感器输出达到标准值所需的时间。

### 机械特性

连接器	引线(1.5m)
防护等级	IP67
外壳材质	铝合金磨沙氧化
安装	四颗 M4 螺丝

### 产品电气连接

#### LVT544T 接线图

X 继电器轴信号线, 常开或常闭



## LVT544T-继电器输出型单轴双路倾角开关

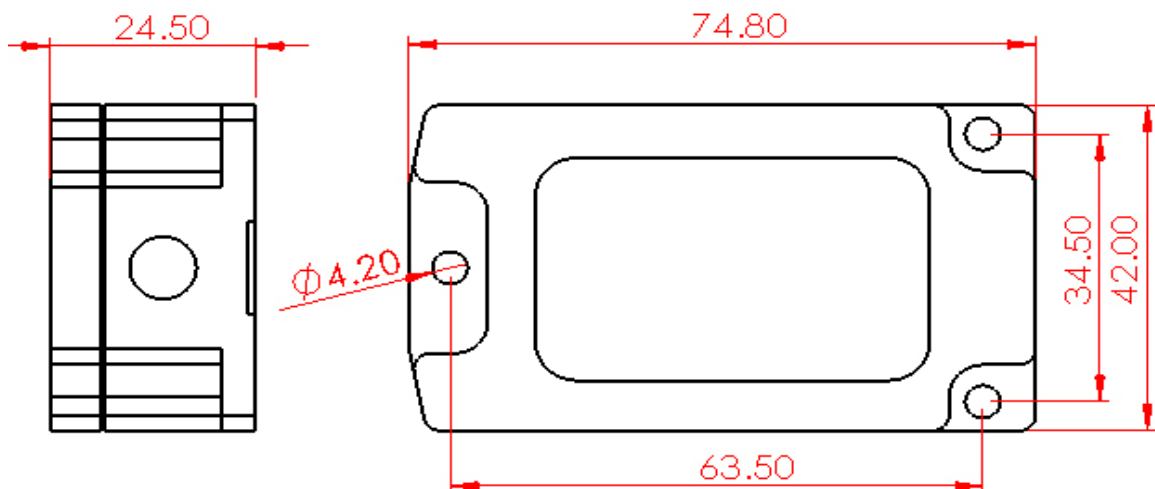
线色 功能	红	黑	绿	黄	蓝	棕	白	灰	紫
RS232	VCC	GND	RXD	TXD	OUT 1	IN 1	OUT 2	IN 2	置零
RS485	VCC	GND	( B、 D- )	( A、 D+ )	OUT 1	IN 1	OUT 2	IN 2	置零
TTL	VCC	GND	RXD	TXD	OUT 1	IN 1	OUT 2	IN 2	置零

注意：1、客户可以把传感器连接到上位机，通过软件设定报警阈值，(-X、+X、-Y、+Y)可分别设置不同阈值。

2、LVT534T 继电器输出型单轴双路倾角开关，则当 X 正方向角度的大于 X 方向报警角度值时，棕色线和蓝色线导通，如果您需要驱动一个 5V 的开关或者 24V 的电磁阀，则您可以把棕色线接到 5V 或者 24V 的电源上，然后用蓝色线接到您的开关或者电磁阀上，当倾角报警发生时，棕色和蓝色线导通，接通您的开关或电磁阀。则当 X 负方向角度的绝对值大于 X 方向报警角度值时，白色线和灰色线导通，如果您需要驱动一个 5V 的开关或者 24V 的电磁阀，则您可以把白色线接到 5V 或者 24V 的电源上，然后用灰色线接到您的开关或者电磁阀上，当倾角报警发生时，白色和灰色线导通，接通您的开关或电磁阀。

3、紫色线为置零端，接地 3 秒钟，恢复出厂设置，防止误操作，默认状态不引出。

### 产品尺寸图



**默认水平向上安装：**安装时应保持传感器安装面与被测目标面平行；安装方式请参考旋转示意图。需其他安装方式，参照“产品安装示意图”，订购时备注。

## LVT544T-继电器输出型单轴双路倾角开关

### 开关指标（电磁继电器）

开关负载	5A 30VDC 250VAC
最大开关电流	5 A
最大开关电压	250VAC 30VDC
最大开关功耗	1250VA/350W
闭合时间	10ms (最大)
断开时间	5ms(最大)
寿命	1*10 <sup>6</sup> 次 (无负载) 1*10 <sup>5</sup> 次 (带负载)

注：建议远离强磁场使用本产品，继电器可以根据客户需求定制。

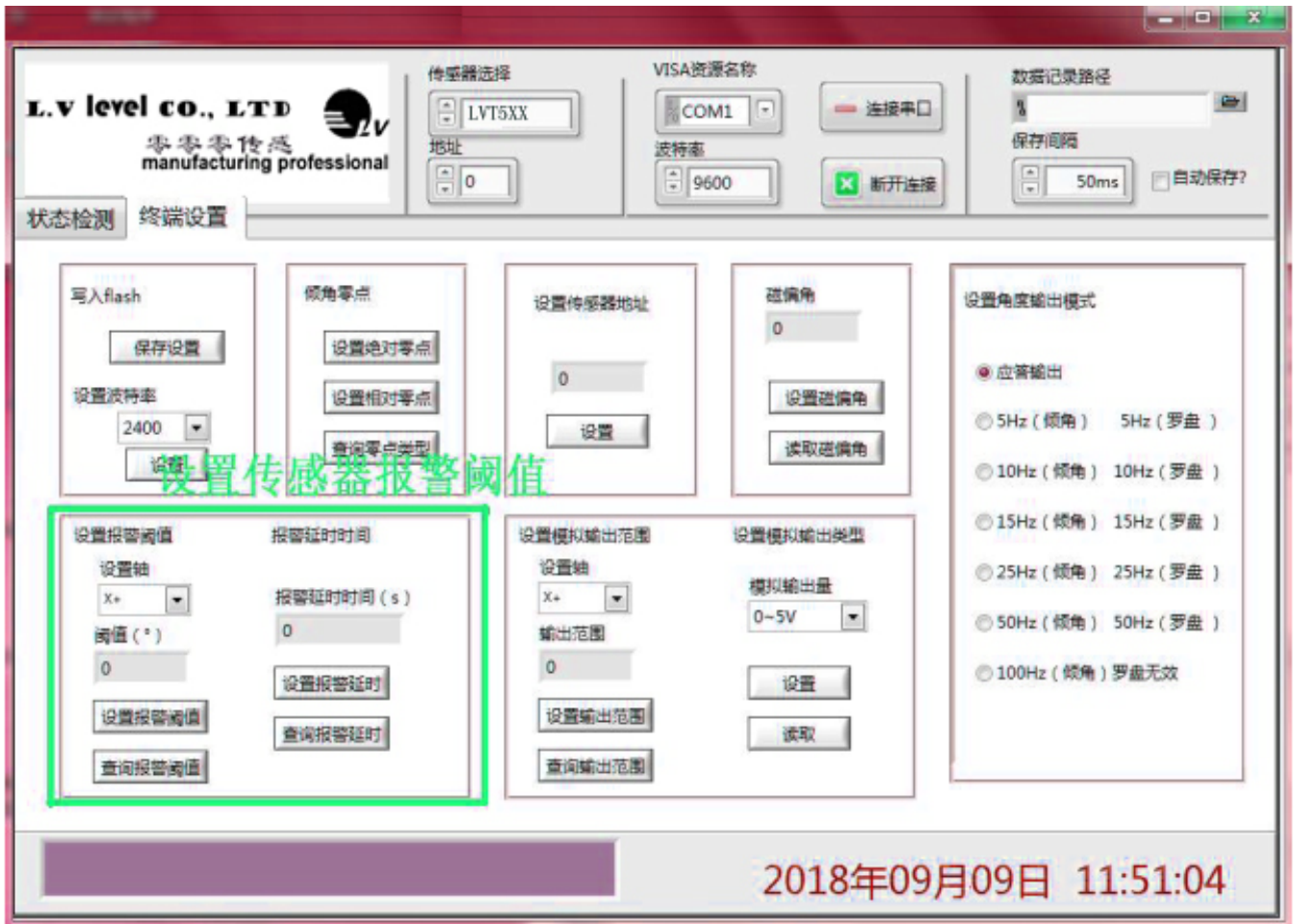
### 开关指标（固态继电器）

开关负载	AC 75-264V
最大开关电流	1A
最小开关电流	0.1A
最大开关电压	AC 75-264V
最大开关功耗	250VA
闭合时间	2ms (最大)
断开时间	2ms(最大)
寿命	无限制

注：交流固态继电器，只能开关交流电信号，其它信号可以根据客户要求定制。

## 调试软件

可以在零零传感科技官方网站上下载倾角罗盘调试助手进行初步的报警阈值设置，如果您希望直接访问倾角传感器，可以通过倾角传感器的通信协议和大众版的串口调试助手访问，这样传感器可以方便的集成到您的系统中。



倾角罗盘调试助手

设备型号：选择对应的产品型号

串口端口：选择设备对应的 COM 口

设备地址：填入传感器当前地址码，出厂默认是 00

波特率：选择传感器当前波特率，出厂默认是 9600

状态监测：连接串口，点击开始，进行数据采集

状态设置：对传感器功能参数进行设置

## 通讯协议

### 1 数据帧格式 : ( 8 位数据位 , 1 位停止位 , 无校验 , 默认速率 9600 )

标示符 (1byte)	数据长度 (1byte)	地址码 (1byte)	命令字 (1byte)	数据域	校验和 (1byte)
0x68					

**数据格式:** 16 进制

**标示符 :** 固定为 0x68

**数据长度 :** 从数据长度到校验和 ( 包括校验和 ) 的长度

**地址码 :** 采集模块的地址 , 默认为 0x00

**数据域 :** 根据命令字不同内容和长度相应变化。

**校验和 :** 数据长度、地址码、命令字和数据域的和 , 不考虑进位(注意 : 当命令字或者数据域变化时 , 检校和会变化。  
 当您改变数据域时请相应改变检校和。)

## 2 命令格式

### 2.1 读 X 轴角度

**发送命令 :** 68 04 00 01 05

标示符 (1byte)	数据长度 (1byte)	地址码 (1byte)	命令字 (1byte)	数据域 (0byte)	校验和 (1byte)
0x68			0x01		

**应答命令 :**

标示符 (1byte)	数据长度 (1byte)	地址码 (1byte)	命令字 (1byte)	数据域 (3byte)	校验和 (1byte)
0x68			0x81	SXXX.YY	

**注 :** 数据域为 3 字节返回角度值 , 为压缩 BCD 码 , S 为符号位 ( 0 正 , 1 负 ) XXX 为三位整数 , YY 为小数。其他轴数据与此相同 。如 003578 表示 +35.78°。

### 2.2 读 Y 轴角度

**发送命令 :** 68 04 00 02 06



标示符 (1byte)	数据长度 (1byte)	地址码 (1byte)	命令字 (1byte)	数据域 (0byte)	校验和 (1byte)
0x68			0x02		

**应答命令：**

标示符 (1byte)	数据长度 (1byte)	地址码 (1byte)	命令字 (1byte)	数据域 (3byte)	校验和 (1byte)
0x68			0x82		

**2.3 读 X、Y 轴角度**

**发送命令：** 68 04 00 04 08

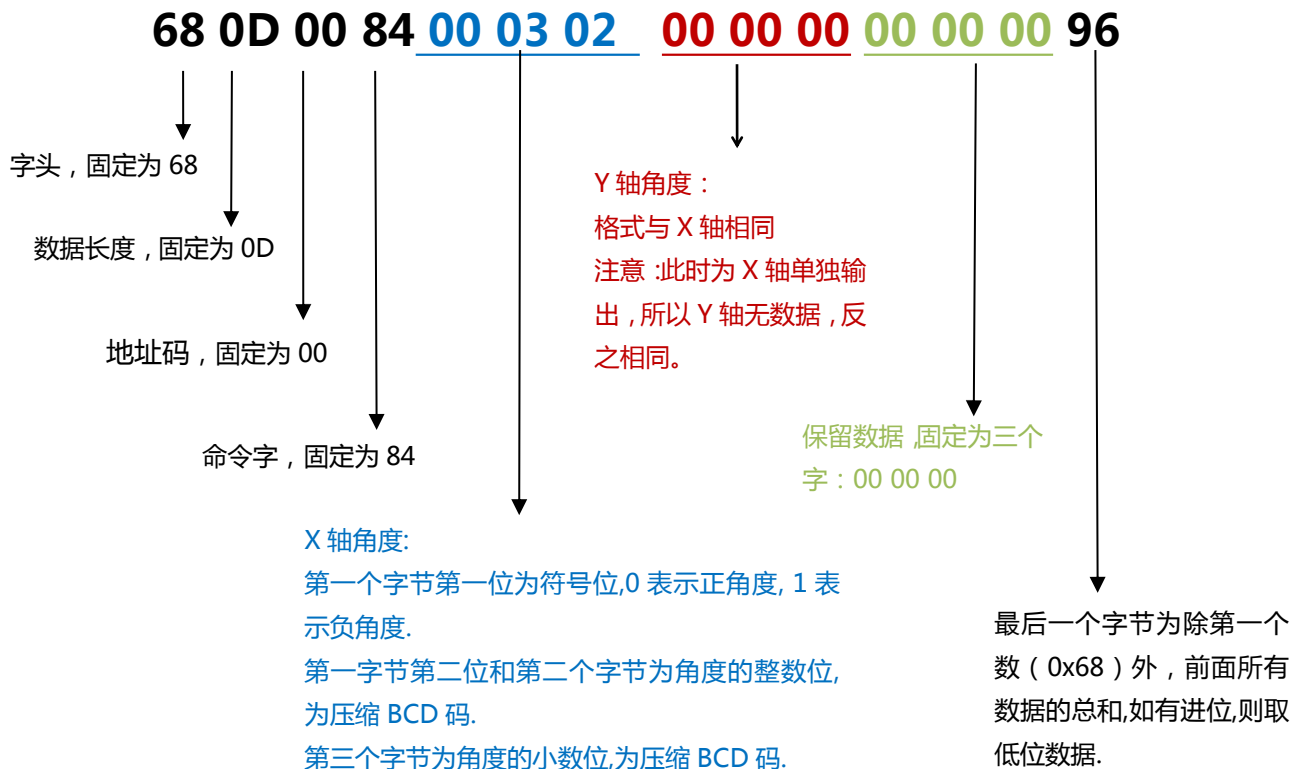
标示符 (1byte)	数据长度 (1byte)	地址码 (1byte)	命令字 (1byte)	数据域 (0byte)	校验和 (1byte)
0x68			0x04		

**应答命令：**

标示符 (1byte)	数据长度 (1byte)	地址码 (1byte)	命令字 (1byte)	数据域 (9byte)	校验和 (1byte)
0x68			0x84		

注:返回的 9byte 分为 3 组，分别为 x 轴角度，y 轴角度，z 轴角度；解析格式参见指令 2.1

**X 轴： +03.02°， Y 轴： 0.00**



## 2.4 设置相对/绝对零点

**发送命令：** 68 05 00 05 00 0A

标示符 (1byte)	数据长度 (1byte)	地址码 (1byte)	命令字 (1byte)	数据域 (1byte)	校验和 (1byte)
0x68			0x05	0x00: 绝对零点 0x01: 相对零点	

**应答命令：**

标示符 (1byte)	数据长度 (1byte)	地址码 (1byte)	命令字 (1byte)	数据域 (1byte)	校验和 (1byte)
0x68			0x85	0x00: 设置成功 0xFF: 设置失败	

**注：**如果设成绝对零点,则测量角度以出厂设置的零点为基准.如果设成相对零点,则测量角度以当前位置为零点基准.该功能与将紫色输出线接地功能一致。

## 2.5 查询相对/绝对零点

**发送命令：** 68 04 00 0D 11

标示符 (1byte)	数据长度 (1byte)	地址码 (1byte)	命令字 (1byte)	数据域 (0byte)	校验和 (1byte)
0x68			0x0D		

**应答命令：**

标示符 (1byte)	数据长度 (1byte)	地址码 (1byte)	命令字 (1byte)	数据域 (1byte)	校验和 (1byte)
0x68			0x8D	0x00: 绝对零点 0xFF: 相对零点	

## 2.6 设置报警阈值

**发送命令：** 68 08 00 20 01 10 26 80 DF

标示符 (1byte)	数据长度 (1byte)	地址码 (1byte)	命令字 (1byte)	数据域 (4byte)	校验和 (1byte)
0x68			0x20	DSXXX.YY	

注：数据域为 4 字节返回角度值，为压缩 BCD 码，D 为轴位（0x00 为 X 轴正，0x01 为 Y 轴正，0x02 为 X 轴负，0x03 为 Y 轴负）S 为符号位（0 正，1 负）XXX 为三位整数，YY 为小数。其他轴数据与此相同。如 00003658 表示 X 轴的报警值为 36.58°。

**应答命令：**

标示符 (1byte)	数据长度 (1byte)	地址码 (1byte)	命令字 (1byte)	数据域 (1byte)	校验和 (1byte)
0x68			0xA0	0x00: 设置成功 0xFF: 设置失败	

**2.7 查询报警阈值**

**发送命令：** 68 05 00 21 01 27

标示符 (1byte)	数据长度 (1byte)	地址码 (1byte)	命令字 (1byte)	数据域 (1byte)	校验和 (1byte)
0x68			0x21	0x00 x 轴 0x01 y 轴 0x02 -x 轴 0x03 -y 轴	

注：数据域为 1 字节，代表查询报警角度值类型，00 代表查询 X 轴正报警角度值，01 代表查询 Y 轴正报警角度值，02 代表查询 X 轴负报警角度值，03 代表查询 Y 轴负报警角度值

**应答命令：**

标示符 (1byte)	数据长度 (1byte)	地址码 (1byte)	命令字 (1byte)	数据域 (3byte)	校验和 (1byte)
0x68			0xA1	SXXX.YY	

注：数据域为 3 字节返回角度值，为压缩 BCD 码，S 为符号位（0 正，1 负）XXX 为三位整数，YY 为小数。如 003580 表示 35.8°。

**2.8 设置报警延时时间**

**发送命令：** 68 05 00 22 03 2A

标示符 (1byte)	数据长度 (1byte)	地址码 (1byte)	命令字 (1byte)	数据域 (1byte)	校验和 (1byte)
0x68			0x22		

注：延时时间单位（s） 68 05 00 22 03 2A 表示设置报警延时时间为 3s，默认报警延时时间 0s

**应答命令：**

标示符 (1byte)	数据长度 (1byte)	地址码 (1byte)	命令字 (1byte)	数据域 (1byte)	校验和 (1byte)
0x68			0xA2	0x00: 设置成功 0xFF: 设置失败	

## 2.9 查询报警延时时间

**发送命令：** 68 04 00 23 27

标示符 (1byte)	数据长度 (1byte)	地址码 (1byte)	命令字 (1byte)	数据域 (0byte)	校验和 (1byte)
0x68			0x23		

**应答命令：**

标示符 (1byte)	数据长度 (1byte)	地址码 (1byte)	命令字 (1byte)	数据域 (1byte)	校验和 (1byte)
0x68			0xA3		

**注：**读出来的数据域时间单位为 ( s )

## 2.10 设置通讯速率

**发送命令：** 68 05 00 0B 03 13

标示符 (1byte)	数据长度 (1byte)	地址码 (1byte)	命令字 (1byte)	数据域 (1byte)	校验和 (1byte)
0x68			0x0B		

**应答命令：**

标示符 (1byte)	数据长度 (1byte)	地址码 (1byte)	命令字 (1byte)	数据域 (1byte)	校验和 (1byte)
0x68			0x8B	0x00: 设置成功 0xFF: 设置失败	

**注：** 0x00 表示 2400 0x01 表示 4800 0x02 表示 9600 0x03 表示 19200 , 0x04 表示 115200 ,  
**默认值为 9600.**

每次变更通讯波特率成功之后，会以原波特率发送回应答命令，然后立即改变设备通信波特率

## 2.11 设置应答模式

**发送命令：** 68 05 00 0C 00 11

标示符 (1byte)	数据长度 (1byte)	地址码 (1byte)	命令字 (1byte)	数据域 (1byte)	校验和 (1byte)
0x68			0x0C	0x00: 问答式 0x01: 5Hz Data Rate 0x02: 15Hz Data Rate 0x03: 25Hz Data Rate 0x04: 35Hz Data Rate 0x05: 50Hz Data Rate	

如果设备为非应答模式，每次上电重启之后会有 10s 的空闲时间不发送数据，10s 过后开始连续输出数据模式。

### 应答命令：

标示符 (1byte)	数据长度 (1byte)	地址码 (1byte)	命令字 (1byte)	数据域 (1byte)	校验和 (1byte)
0x68			0x8C	0x00: 设置成功 0xFF: 设置失败	

注：设成应答制式,必须接到读角度命令才输出角度。设成自动输出制式则上电 10s 之后自动输出角度。

## 2.12 设置模块地址

### 发送命令：68 05 00 0F 01 15

标示符 (1byte)	数据长度 (1byte)	地址码 (1byte)	命令字 (1byte)	数据域 (1byte)	校验和 (1byte)
0x68			0x0F	XX 模块地址	

注意：传感器默认的地址为 00。

### 应答命令：

标示符 (1byte)	数据长度 (1byte)	地址码 (1byte)	命令字 (1byte)	数据域 (1byte)	校验和 (1byte)
0x68			0x8F	0x00: 设置成功 0xFF: 设置失败	

1. 如将多个传感器同时连接在一组总线上,例如 RS485,则需将每个传感器设置成不同地址,已达到分别控制与回应速度。

2. 如成功更改了新的地址后,后续所有命令与回应数据包中的地址码都换成更改后的新地址码才能生效,不然传感器不会响应命令。

3. XX 模块地址从 00 致 EF 范围

## 2.13 查询模块地址

### 发送命令：68 04 00 1F

标示符 (1byte)	数据长度 (1byte)	地址码 (1byte)	命令字 (1byte)	数据域 (0byte)	校验和 (0byte)

68	04	00	1F		
----	----	----	----	--	--

注意：查询模块地址不考虑校验位

**应答命令：**

标示符 (1byte)	数据长度 (1byte)	地址码 (1byte)	命令字 (1byte)	数据域 (1byte)	校验和 (1byte)
0x68			0x1F		

**2.14 update flash(保存设置)**

**发送命令：** 68 04 00 0A 0E

标示符 (1byte)	数据长度 (1byte)	地址码 (1byte)	命令字 (1byte)	数据域 (0byte)	校验和 (1byte)
0x68			0x0A		

**应答命令：**

标示符 (1byte)	数据长度 (1byte)	地址码 (1byte)	命令字 (1byte)	数据域 (1byte)	校验和 (1byte)
0x68			0x8A	0x00: 设置成功 0xFF: 设置失败	