



超高精度倾角传感器 —— 工品标准 军品技术

产品规格书 (Product Specification)

型号：AVT926T

描述：超高精度 CANopen 输出型双轴倾角传感器



生产执行标准参考

- 企业质量体系标准：ISO9001:2015 标准（认证号：328406）
- 倾角传感器生产标准：GB/T 191 SJ 20873-2003 倾斜仪、水平仪通用规范
- 倾角传感器计量院校准标准：JJF1119-2004 电子水平仪校准规范
- 陀螺加速度测试标准：QJ 2318-92 陀螺加速度计测试方法
- 光纤陀螺仪测试方法：GJB 2426A-2004
- 产品环境试验检测标准：GJB150
- 电磁抗干扰试验标准：GB/T 17626
- 版本：VT(2018-2019)
- 修订日期：2018.02.18

AVT926T-超高精度 CANopen 总线输出型双轴倾角传感器

一、产品介绍

AVT926T型倾角传感器是零零传感针对工业现场控制领域开发的一款高精度 CANopen 总线输出型双轴倾角传感器，内置高精度 A/D 转换芯片，通过卡尔曼 n 阶滤波算法，最终输出单轴倾角值，分辨率 0.0005°，全范围精度 0.005°。多种输出接口可选。

产品内置了 ADI 公司的高精度数字传感器，可根据内置温度传感器的检测温度变化修正传感器温度漂移保证了产品在恶劣环境下的稳定性。产品性能可靠、稳定，操作简单，适用于各种工业控制环境。

二、主要特性

- 双轴倾角检测
- 量程 0 ~ ±30° (可选)
- 输出接口 CANopen 总线
- 工作电压 DC11~36V
- 尺寸(L107*W55.5*H27mm) (可定制)
- 高抗振性能 > 20000g
- 精度 0.001°
- 分辨率 0.0005°
- 宽温工作 -40 ~ +85°C
- 防护等级 IP67

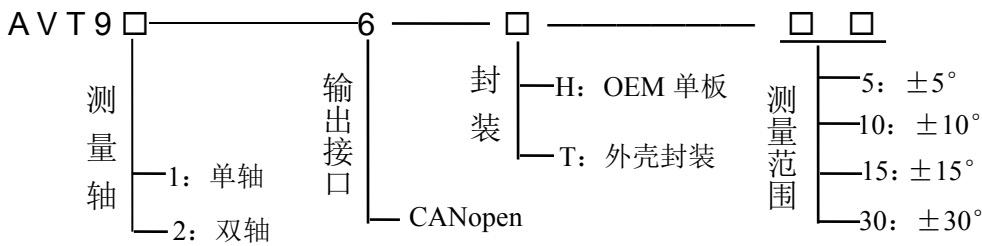
三、产品应用

- 高压电线塔杆监测
- 铁路机车监测
- 高空作业车
- 云台调平
- 船舶航行姿态测量
- 基于倾斜监测
- 卫星太阳能天线定位
- 医疗设备
- 各种工程机械角度控制
- 高精度激光平台设备



AVT926T-超高精度 CANopen 总线输出型双轴倾角传感器

产品订购信息



例如：AVT926T—10：双轴/标准封装/ $\pm 10^\circ$ 测量范围/CANopen 总线输出；默认水平向上安装，需其他安装方式，参照“产品安装示意图”，订购时备注。

产品性能指标

参数	条件	AVT926T -5	AVT926T -10	AVT926T -15	AVT926T -30	单位
测量范围		± 5	± 10	± 15	± 30	$^\circ$
测量轴		X、Y 轴	X、Y 轴	X、Y 轴	X、Y 轴	
零点温度漂移	-40 ~ +85 $^\circ\text{C}$	± 0.0005	± 0.0005	± 0.0005	± 0.0005	$^\circ/\text{C}$
灵敏度温度系数	-40 ~ +85 $^\circ\text{C}$	≤ 50	≤ 50	≤ 50	≤ 50	ppm/ $^\circ\text{C}$
频率响应		100	100	100	100	Hz
分辨率	带宽 5Hz	0.0005	0.0005	0.0005	0.0005	$^\circ$
精度	-40 ~ +85 $^\circ\text{C}$	0.001	0.002	0.003	0.005	$^\circ$
长期稳定性	-40 ~ +85 $^\circ\text{C}$	< 0.002	< 0.003	< 0.004	< 0.006	$^\circ$
上电启动时间		0.2	0.2	0.2	0.2	s
响应时间		0.01	0.01	0.01	0.01	s
平均工作时间	≥ 55000 小时/次					
抗冲击	20000g, 0.5ms, 3 次/轴					
抗震动	10grms、10 ~ 1000Hz					
绝缘电阻	$\geq 100\text{M}\Omega$					
防水等级	IP67					
电缆线	标配 1.5 米长度、耐磨、防油、宽温、屏蔽电缆线 5*0.2					
重量	250g (不含包装盒)					

* 本性能参数只列出 $\pm 5^\circ$ 、 $\pm 10^\circ$ 、 $\pm 15^\circ$ 、 $\pm 30^\circ$ 系列以作参考，其它测量范围请以最相邻参数为参考。

AVT926T-超高精度 CANopen 总线输出型双轴倾角传感器

电气指标

参数	条件	最小值	典型值	最大值	单位
供电电压		11	12	36	V
工作电流			50		mA
工作温度		-40		+85	°C
存储温度		-55		+100	°C

名词解释：

分辨率： 是指传感器在测量范围内能够检测和分辨出的被测量的最小变化值。

绝对精度： 绝对精度是指在常温条件下, 对传感器的绝对线性度、重复性、迟滞、零点偏差、及横轴误差的综合误差。

长期稳定性： 长期稳定性是指传感器在常温条件下, 经过一年的长期工作下最大值与最小值之的偏差。

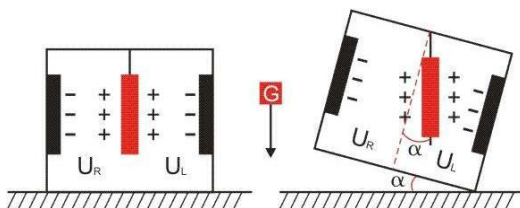
响应时间： 响应时间是传感器在一旦的角度变化时, 传感器输出达到标准值所需的时间。

机械特性

连接器	引线(1.5m)
防护等级	IP67
外壳材质	铝合金磨沙氧化
安装	三颗 M4 螺丝

工作原理

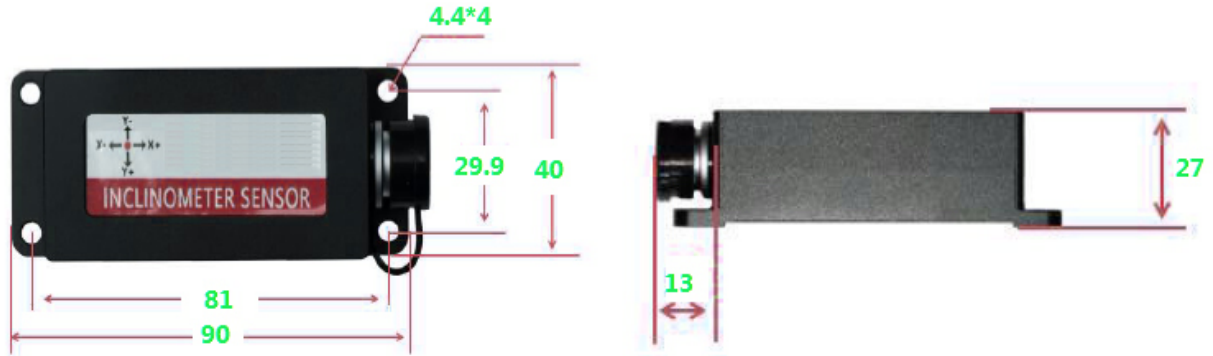
采用欧洲进口核心控制单元, 采用电容微型摆锤原理。利用地球重力原理, 当倾角单元倾斜时, 地球重力在相应的摆锤上会产生重力的分量, 相应的电容量会变化, 通过对电容量处量 放大, 滤波, 转换之后得出倾角。



U_R, U_L 分别为摆锤的左极板和右极板与其各自对应电极间的电压, 当倾角传感器倾斜时, U_R, U_L 会按照一定规律变化, 所以 $\int (U_R, U_L)$ 是关于倾角 α 的函数: $\alpha = \int (U_R, U_L)$

AVT926T-超高精度 CANOpen 总线输出型双轴倾角传感器

产品尺寸图 (单位: mm)



产品尺寸: L107*W55.5*H27mm

默认水平向上安装: 安装时应保持传感器安装面与被测目标面平行; 安装方式请参考旋转示意图。需其他安装方式, 参照“产品安装方式”示意图说明, 订购时备注。

产品电气连接



功能 \ 线色	红	白	黑	绿	黄
CANOpen	VCC	空	GND	CAN L	CAN H

CANopen 通讯协议

1、SDO 报文：SDO 请求、应答报文总是包括 8 个字节，其中数据字节不够的就在后面补 0。

Write Object 请求报文和应答报文的格式和内容如表 1-1 和 1-2 所示：发送第一字节 0X40 表示写入命令，返回第一字节 0X40 表示写成功。Node_ID 为 CAN 通讯节点号，Index_LSB 为字典索引低字节，Index_MSB 为字典索引高字节，Sub_index 为子索引。

1):修改节点号 (Node_ID=0x01 ~ 0x7F) ，默认节点号 (Node_ID) 为 0x0

CAN-ID	第一字节	第二字节	第三字节	第四子字节	第五字节	第六字节	第七字节	第八字节
0X600+ 0X05	0X04	0X10	0X10	0X00	Node_ID	0X00	0X00	0X00

表 1-1 SDO 请求报文格式

CAN-ID	第一字节	第二字节	第三字节	第四子字节	第五字节	第六字节	第七字节	第八字节
0X580+ 0X05	0X04	0X10	0X10	0X00	Node_ID	0X00	0X00	0X00

表 1-2 SDO 应答报文格式

注：如控制器发送 CAN-ID=0x600+0x05(默认)，发送数据：40 10 10 00 10 00 00 00
 传感器返回 CAN-ID=0x580+0x05 (默认)，返回数据：40 10 10 00 10 00 00 00 重新上电之后接收到帧 ID 为 0x590(0x580+0x10),表示帧 ID 修改成功

2: 设置CAN波特率

CAN-ID	第一字节	第二字节	第三字节	第四子字节	第五字节	第六字节	第七字节	第八字节
0X600+ 0X05	0X04	0X20	0X10	0X00	Baud	0X00	0X00	0X00

表 1-3 SDO请求报文格式

CAN-ID	第一字节	第二字节	第三字节	第四子字节	第五字节	第六字节	第七字节	第八字节
0X580+ 0X05	0X04	0X20	0X10	0X00	Baud	0X00	0X00	0X00

表 1-4 SDO 请求应答模式

注 第五字节(Baud)为 0x01、0x02、0x03、0x04。其中 0x01 代表设置波特率 500K bps , 0x02 代表设置波特率 250K bps , 0x03 代表设置波特率 125K bps , 0x04 代表设置波特率 100K bps , 默认波特率为 125Kbps , 发送此命令并收到返回的数据后 , 传感器需重新上电 , 波特率修改才能成功。

2、倾角传感器的过程数据对象 PDO(Process Data Object) :

传感器上电后即有角度输出 , 报文格式如下:

CAN-ID	第一字节	第二字节	第三字节	第四字节	第五字节	第六字节	第七字节	第八字节
0X580+ Node_ID	XL	XH	Xsign	YL	YH	Ysign	0X00	0X00

CAN-ID 后面有八个字节参数 , 前三字节为 X 轴倾角参数 , 随后三字节为 Y 轴倾角参数 , 低字节在前,高字节在后

角度转换举例 :

X 轴的角度数据大小由 16 位二进制数表示 , 高 8 位为 XH , 低 8 位为 XL , 符号位为 Xsign。
 用该 16 位二进制数转换为十进制数 , 然后除以 100 , 结果即为角度。Xsign=0x00 , 角度为正 , Xsign=0x01 , 角度为负。

例如, XL=0x78, XH=0x14, Xsign=0x00, 角度即为+52.40

XH XL

0x14 0x78

0x1478(5240)

5240/100=52.4°

Xsign=0x00, 最终结果为 +52.40°