

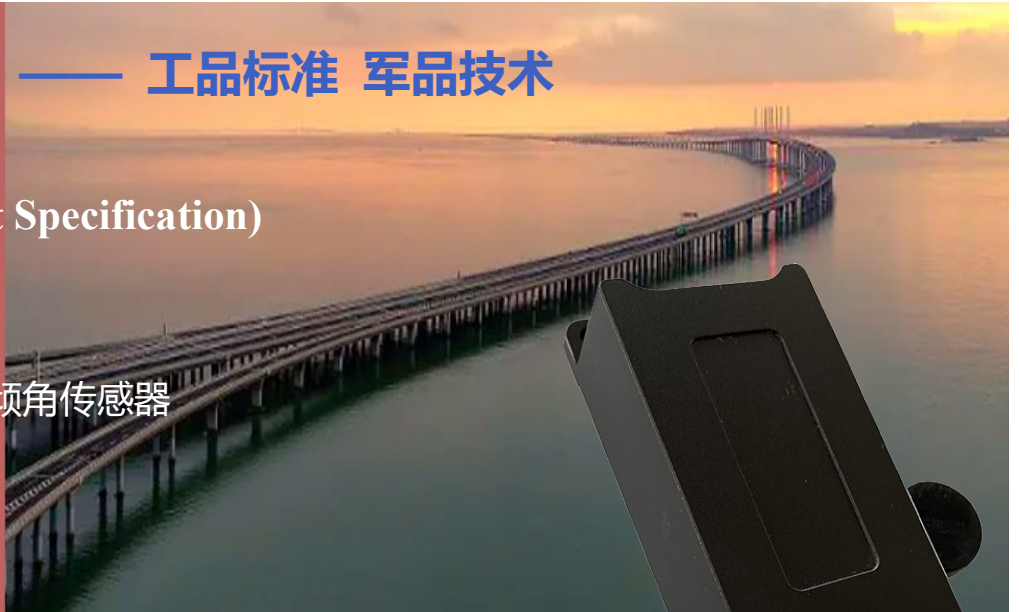


中精度倾角传感器 —— 工品标准 军品技术

产品规格书 (Product Specification)

型号：SVT728T

描述：数字输出型双轴倾角传感器



生产执行标准参考

- 企业质量体系标准：ISO9001:2015 标准（认证号：328406）
- 倾角传感器生产标准：GB/T 191 SJ 20873-2003 倾斜仪、水平仪通用规范
- 倾角传感器计量院校准标准：JJF1119-2004 电子水平仪校准规范
- 陀螺加速度测试标准：QJ 2318-92 陀螺加速度计测试方法
- 光纤陀螺仪测试方法：GJB 2426A-2004
- 产品环境试验检测标准：GJB150
- 电磁抗干扰试验标准：GB/T 17626
- 版本：VT(2018-2019)
- 修订日期：2018.02.18

一、产品介绍

SVT728T型倾角传感器是零零传感针对工业现场控制领域推出的数字输出型双轴倾角传感器，内置高精 A/D 转换芯片，通过卡尔曼 n 阶滤波算法，最终输出单轴倾角值，精度可达 0.01°。

产品内置了 ADI 公司的高精度数字传感器，可根据内置温度传感器的检测温度变化修正传感器温度漂移保证了产品在恶劣环境下的稳定性和一致性。产品性能可靠，多种输出选择，适用于各种工业控制环境。

二、主要特性

- 双轴倾角检测
- 量程 0 ~ ±90° (可选)
- 输出接口 RS232、RS485、TTL 等
- 工作电压 DC9~36V
- 尺寸(L90*W40*H27mm) (可定制)
- 高抗振性能 > 20000g
- 高分辨率 0.002°
- 全范围精度 0.01°
- 宽温工作 -40 ~ +85°C
- 防护等级 IP67

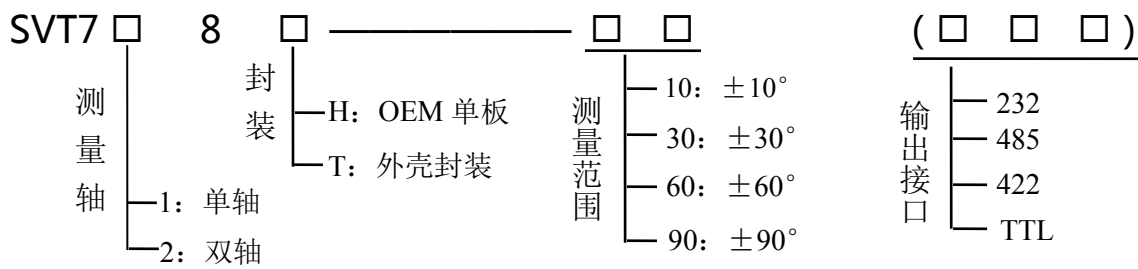
三、产品应用

- 高压电线塔杆监测
- 铁路机车监测
- 高空作业车
- 云台调平
- 船舶航行姿态测量
- 基于倾斜监测
- 卫星太阳能天线定位
- 医疗设备
- 各种工程机械角度控制
- 高精度激光平台设备



SVT728T-数字型双轴倾角传感器

产品订购信息



例如：SVT728T—60-232：双轴/外壳封装/±60°测量范围/RS232 接口；默认水平向上安装，需其他安装方式，参照“产品安装示意图”，订购时备注。

产品性能指标

参数	条件	SVT728T-10	SVT728T-30	SVT728T-60	SVT728T-90	单位
测量范围		±10	±30	±60	±90	°
测量轴		X (Y) 轴	X (Y) 轴	X (Y) 轴	X (Y) 轴	
零点温度漂移	-40 ~ +85°C	±0.008	±0.008	±0.008	±0.008	°/°C
灵敏度温度系数	-40 ~ +85°C	≤100	≤100	≤100	≤100	ppm/°C
频率响应		100	100	100	100	Hz
分辨率	带宽 5Hz	0.002	0.002	0.002	0.002	°
精度	-40 ~ +85°C	0.01	0.01	0.02	0.02	°
长期稳定性	-40 ~ +85°C	<0.12				°
上电启动时间		0.2	0.2	0.2	0.2	s
响应时间		0.01	0.01	0.01	0.01	s
平均工作时间	≥55000 小时/次					
抗冲击	20000g,0.5ms,3 次/轴					
抗震动	10grms、10 ~ 1000Hz					
绝缘电阻	≥100MΩ					
防水等级	IP67					
电缆线	标配 1.5 米长度、耐磨、防油、宽温、屏蔽电缆线 5*0.2					
重量	150g (不含包装盒)					

* 本性能参数只列出±10°、±30°、±60°、±90° 系列以作参考，其它测量范围请以最相邻参数为参考

SVT728T-数字型双轴倾角传感器

电气指标

参数	条件	最小值	典型值	最大值	单位
供电电压		9	12	36	V
工作电流			40		mA
工作温度		-40		+85	°C
存储温度		-55		+100	°C

名词解释：

分辨率：是指传感器在测量范围内能够检测和分辨出的被测量的最小变化值。

绝对精度：绝对精度是指在常温条件下，对传感器的绝对线性度、重复性、迟滞、零点偏差、及横轴误差的综合误差。

长期稳定性：长期稳定性是指传感器在常温条件下，经过一年的长期工作下最大值与最小值之的偏差。

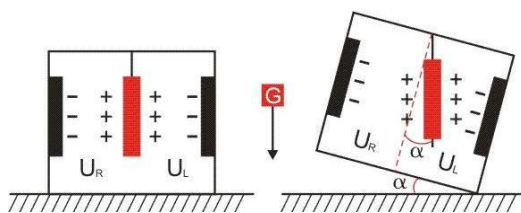
响应时间：响应时间是传感器在一次角度变化时，传感器输出达到标准值所需的时间。

机械特性

连接器	引线(1.5m)
防护等级	IP67
外壳材质	铝合金磨沙氧化
安装	四颗 M4 螺丝

工作原理

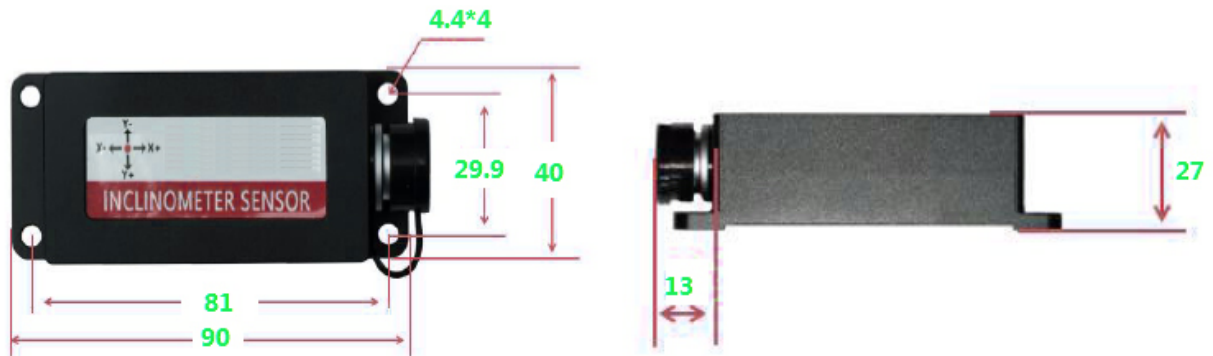
采用欧洲进口核心控制单元，采用电容微型摆锤原理。利用地球重力原理，当倾角单元倾斜时，地球重力在相应的摆锤上会产生重力的分量，相应的电容量会变化，通过对电容量处量 放大，滤波，转换之后得出倾角。



U_R, U_L 分别为摆锤的左极板和右极板与其各自对应电极间的电压，当倾角传感器倾斜时， U_R, U_L 会按照一定规律变化，所以 $\int (U_R, U_L)$ 是关于倾角 α 的函数： $\alpha = \int (U_R, U_L)$

SVT728T-数字型双轴倾角传感器

产品尺寸图(单位 : mm)



产品尺寸 : L90*W40*H27mm

默认水平向上安装 : 安装时应保持传感器安装面与被测目标面平行 ; 安装方式请参考旋转示意图。需其他安装方式 , 参照 “产品安装方式” 示意图说明 , 订购时备注。

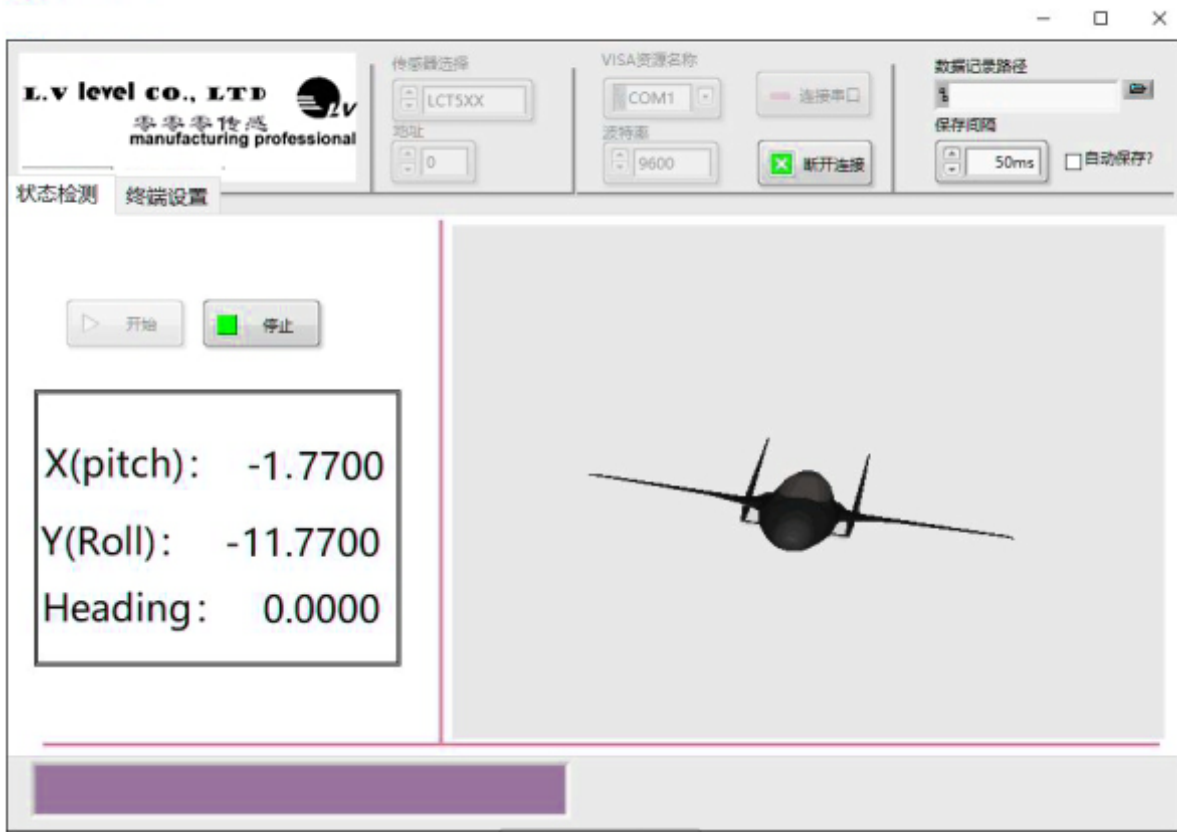
产品电气连接

接口 \ 线色	红	白	黑	绿	黄
RS232	VCC	空	GND	RXD	TXD
RS485	VCC	空	GND	(B、D-)	(A、D+)
TTL	VCC	空	GND	RXD	TXD

接口 \ 线色	红	黑	绿	黄	白	棕
RS422	VCC	GND	RXD- (B-)	RXD+ (A+)	TXD+(A+)	TXD-(B-)

调试软件

可以在零零传感科技官方网站上下载倾角罗盘调试助手进行初步测试,如果您希望直接访问倾角传感器,可以通过倾角传感器的通信协议和大众版的串口调试助手访问,这样传感器可以方便的集成到您的系统中。



倾角罗盘调试助手

设备型号：选择对应的产品型号

串口端口：选择设备对应的 COM 口

设备地址：填入传感器当前地址码，出厂默认是 00

波特率：选择传感器当前波特率，出厂默认是 9600

状态监测：连接串口，点击开始，进行数据采集

状态设置：对传感器功能参数进行设置

通讯协议

1 数据帧格式：(8 位数据位，1 位停止位，无校验，默认速率 9600)

标示符 (1byte)	数据长度 (1byte)	地址码 (1byte)	命令字 (1byte)	数据域	校验和 (1byte)
0x68					

数据格式: 16 进制

标示符: 固定为 0x68

数据长度: 从数据长度到校验和 (包括校验和) 的长度

地址码: 采集模块的地址, 默认为 0x00

数据域: 根据命令字不同内容和长度相应变化。

校验和: 数据长度、地址码、命令字和数据域的和, 不考虑进位(注意: 当命令字或者数据域变化时, 校验和会变化。
 当您改变数据域时请相应改变校验和。)

2 命令格式

2.1 读 X 轴角度

发送命令: 68 04 00 01 05

标示符 (1byte)	数据长度 (1byte)	地址码 (1byte)	命令字 (1byte)	数据域 (0byte)	校验和 (1byte)
0x68			0x01		

应答命令:

标示符 (1byte)	数据长度 (1byte)	地址码 (1byte)	命令字 (1byte)	数据域 (4byte)	校验和 (1byte)
0x68			0x81	SSXX.YYYY	

注: 数据域为 3 字节返回角度值, 为压缩 BCD 码, SS 为符号位 (00 正, 10 负) XX 为两位整数, YYYY 为四位小数值。其他轴数据与此相同。如 00457823 表示+45.7823°。

2.2 读 Y 轴角度

发送命令: 68 04 00 02 06

标示符 (1byte)	数据长度 (1byte)	地址码 (1byte)	命令字 (1byte)	数据域 (0byte)	校验和 (1byte)
0x68			0x02		

应答命令:

标示符 (1byte)	数据长度 (1byte)	地址码 (1byte)	命令字 (1byte)	数据域 (4byte)	校验和 (1byte)
0x68			0x82	SSXX.YYYY	

2.3 读 X、Y 轴角度

发送命令：68 04 00 04 08

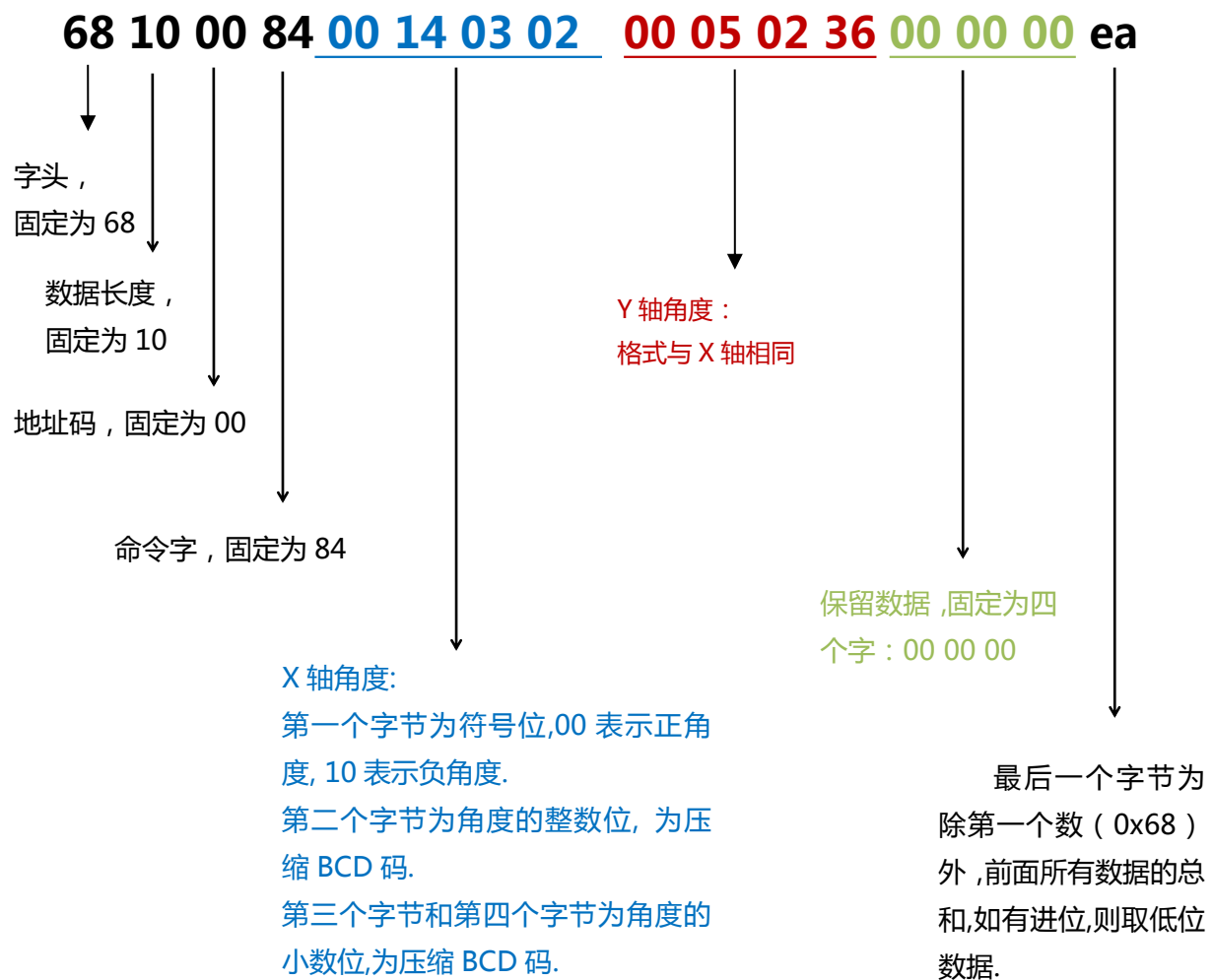
标示符 (1byte)	数据长度 (1byte)	地址码 (1byte)	命令字 (1byte)	数据域 (0byte)	校验和 (1byte)
0x68			0x04		

应答命令：

标示符 (1byte)	数据长度 (1byte)	地址码 (1byte)	命令字 (1byte)	数据域 (12byte)	校验和 (1byte)
0x68			0x84		

注:返回的 12byte 分为 3 组, 分别为 x 轴角度, y 轴角度, z 轴角度; 解析格式参见指令 2.1

X 轴： +14.0302°， Y 轴： +05.0236



2.4 设置相对/绝对零点

发送命令： 68 05 00 05 00 0A

标示符 (1byte)	数据长度 (1byte)	地址码 (1byte)	命令字 (1byte)	数据域 (1byte)	校验和 (1byte)
0x68			0x05	0x00: 绝对零点 0x01: 相对零点	

应答命令：

标示符 (1byte)	数据长度 (1byte)	地址码 (1byte)	命令字 (1byte)	数据域 (1byte)	校验和 (1byte)
0x68			0x85	0x00: 设置成功 0xFF: 设置失败	

注：如果设成绝对零点,则测量角度以出厂设置的零点为基准.如果设成相对零点,则测量角度以当前位置为零点基准。

2.5 查询相对/绝对零点

发送命令： 68 04 00 0D 11

标示符 (1byte)	数据长度 (1byte)	地址码 (1byte)	命令字 (1byte)	数据域 (0byte)	校验和 (1byte)
0x68			0x0D		

应答命令：

标示符 (1byte)	数据长度 (1byte)	地址码 (1byte)	命令字 (1byte)	数据域 (1byte)	校验和 (1byte)
0x68			0x8D	0x00: 绝对零点 0xFF: 相对零点	

2.6 设置通讯速率

发送命令： 68 05 00 0B 03 13

标示符 (1byte)	数据长度 (1byte)	地址码 (1byte)	命令字 (1byte)	数据域 (1byte)	校验和 (1byte)
0x68			0x0B		

应答命令：

标示符 (1byte)	数据长度 (1byte)	地址码 (1byte)	命令字 (1byte)	数据域 (1byte)	校验和 (1byte)
0x68			0x8B	0x00: 设置成功 0xFF: 设置失败	

注： 0x00 表示 2400 0x01 表示 4800 0x02 表示 9600 0x03 表示 19200 ,0x04 表示 115200 , **默认值为 0x02:9600**. 如果设置波特率为 19200 ,则命令为 68 05 00 0B 03 13 , 其中 13 = 05+ 00+ 0B+ 03 , 设置其它波特率时照此类推。每次变更通讯波特率成功之后, 会以原波特率发送回应答命令, 然后立即改变设备通信波特率

备注：如果需要高频输出, 请将波特率设为 115200。

2.7 设置角度模式

发送命令： 68 05 00 0C 00 11

标示符 (1byte)	数据长度 (1byte)	地址码 (1byte)	命令字 (1byte)	数据域 (1byte)	校验和 (1byte)
0x68			0x0C	0x00: 问答式 0x01: 5Hz Data Rate 0x02: 15Hz Data Rate 0x03: 25Hz Data Rate 0x04: 35Hz Data Rate 0x05: 50Hz Data Rate	

*默认输出模式为 00 ; 如果设备为非应答模式, 每次上电重启之后会有 10s 的空闲时间不发送数据, 10s 过后开始连续输出数据模式。

应答命令：

标示符 (1byte)	数据长度 (1byte)	地址码 (1byte)	命令字 (1byte)	数据域 (1byte)	校验和 (1byte)
0x68			0x8C	0x00: 设置成功 0xFF: 设置失败	

注意： 5Hz Data Rate 意味着每秒自动输出 5 次数据, 其他以此类推。当您使用的产品为 RS485 接口时, 因为 485 接口是半双工工作, 当产品自动向外输出数据时, 可能无法有效的接收输入的命令。此时您可能需要多次重复发送命令产品才能接收到。因此如果您需要**在使用 485 接口产品过程中发送命令与产品交互, 建议设置产品在问答模式下工作**。另外, 当产品被设置成自动输出模式时, 产品上电后 10 秒内将没有输出,

此时产品可以有效的接收外部的设置命令。

2.8 设置模块地址

发送命令： 68 05 00 0F 01 15

标示符 (1byte)	数据长度 (1byte)	地址码 (1byte)	命令字 (1byte)	数据域 (1byte)	校验和 (1byte)
0x68			0x0F	XX 模块地址	

注意： 传感器默认的地址为 00。

应答命令：

标示符 (1byte)	数据长度 (1byte)	地址码 (1byte)	命令字 (1byte)	数据域 (1byte)	校验和 (1byte)
0x68			0x8F	0x00: 设置成功 0xFF: 设置失败	

1. 如将多个传感器同时连接在一组总线上，例如 RS485，则需将每个传感器设置成不同地址，已达到分别控制与回应速度。
2. 如成功更改了新的地址后，后续所有命令与回应数据包中的地址码都换成更改后的新地址码才能生效，不然传感器不会响应命令。
3. XX 模块地址从 00 致 EF 范围。

2.9 查询模块地址

发送命令： 68 04 00 1F

标示符 (1byte)	数据长度 (1byte)	地址码 (1byte)	命令字 (1byte)	数据域 (0byte)	校验和 (0byte)
68	04	00	1F		

注意： 查询模块地址不考虑校验位

应答命令：

标示符 (1byte)	数据长度 (1byte)	地址码 (1byte)	命令字 (1byte)	数据域 (1byte)	校验和 (1byte)
0x68			0x1F		

2.10 update flash(保存设置)

发送命令： 68 04 00 0A 0E

标示符 (1byte)	数据长度 (1byte)	地址码 (1byte)	命令字 (1byte)	数据域 (0byte)	校验和 (1byte)
0x68			0x0A		

应答命令：

标示符 (1byte)	数据长度 (1byte)	地址码 (1byte)	命令字 (1byte)	数据域 (1byte)	校验和 (1byte)
0x68			0x8A	0x00: 设置成功 0xFF: 设置失败	

*对于各种参数设置，如果设置完成后不发送**保存设置**命令，则断电后这些设置都将消失。

2.11 恢复出厂设置

发送命令： 68 04 00 0E 12

标示符 (1byte)	数据长度 (1byte)	地址码 (1byte)	命令字 (1byte)	数据域 (0byte)	校验和 (1byte)
0x68			0x0E		

应答命令：

标示符 (1byte)	数据长度 (1byte)	地址码 (1byte)	命令字 (1byte)	数据域 (1byte)	校验和 (1byte)
0x68			0x8E	0x00: 设置成功 0xFF: 设置失败	